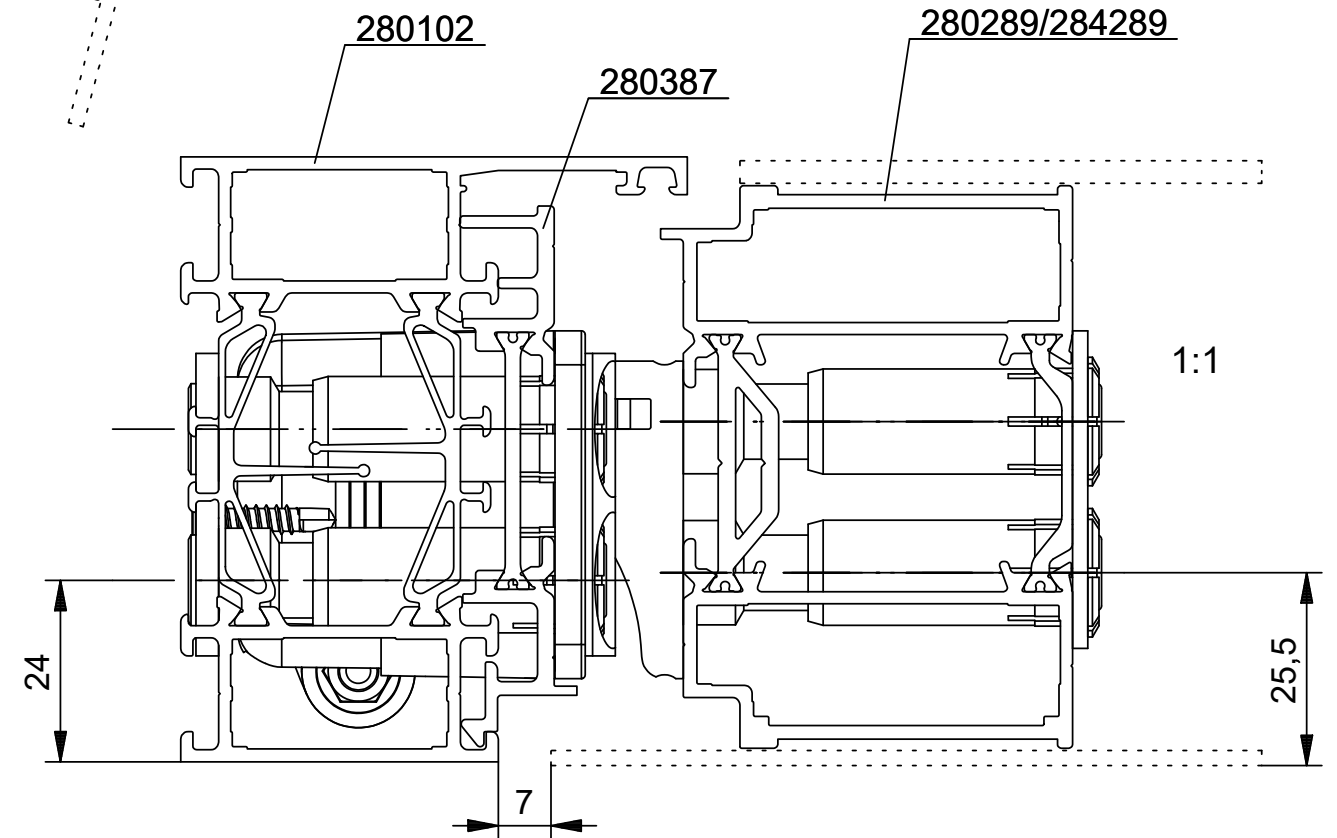
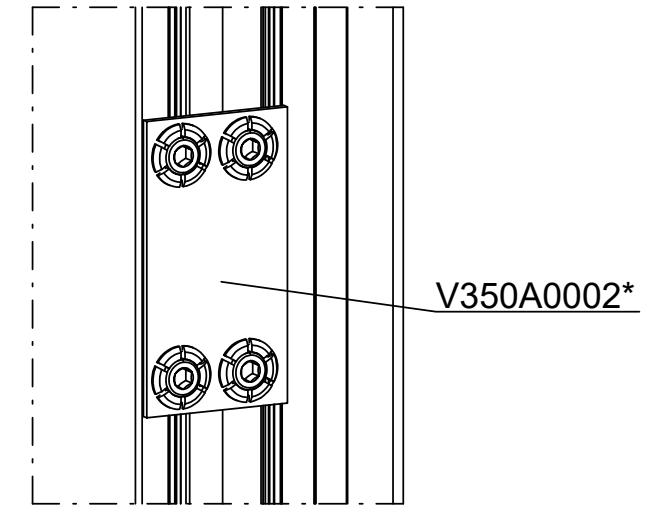
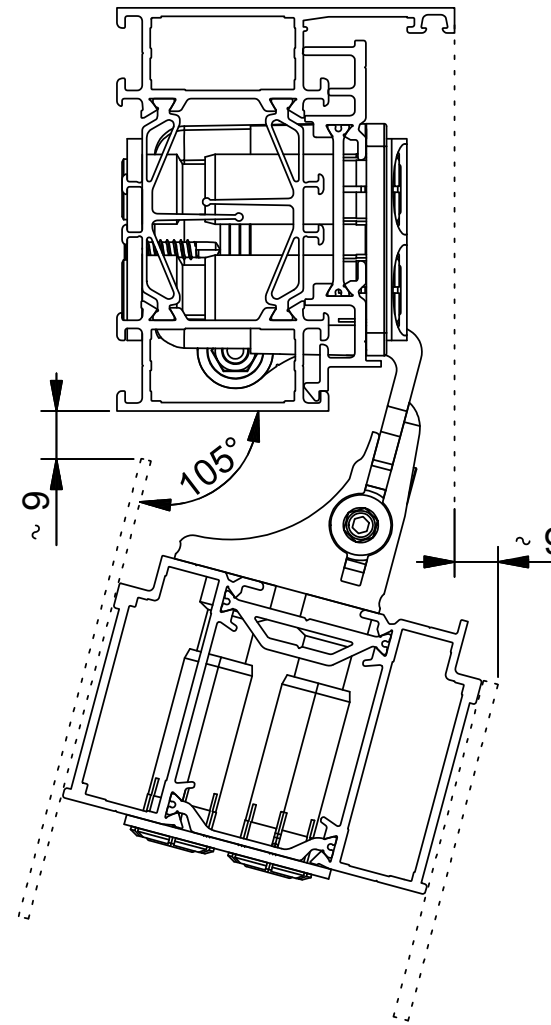
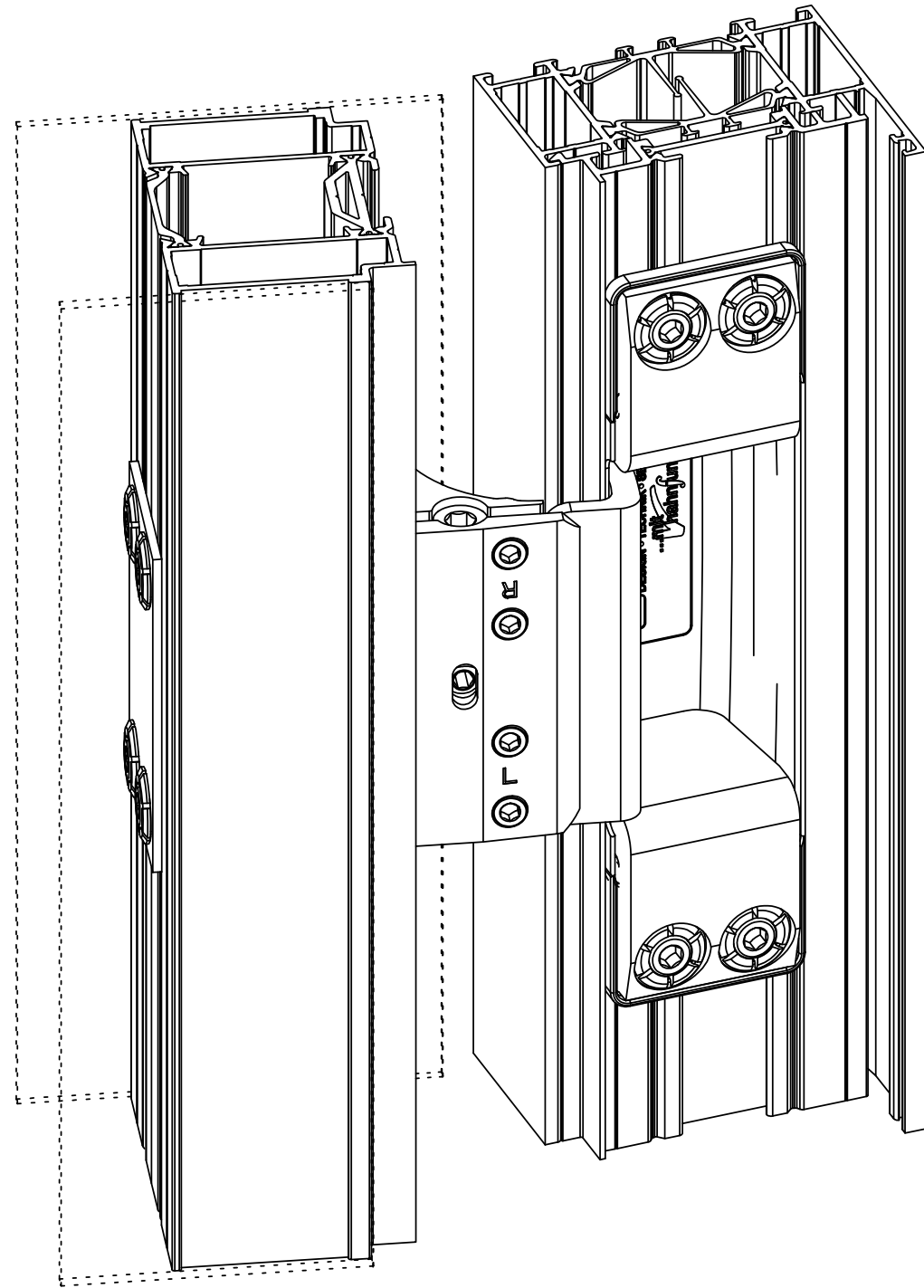


Die Fa. Dr. Hahn übernimmt keine Gewähr für die Richtigkeit der profilbezogenen Einbaumaße.
 Dr. Hahn assumes no liability for the accuracy of the section-related installation dimensions.
 La Sté Dr. Hahn ne prend aucune responsabilité sur le bien-fondé des cotes d'implantation relatives aux profils.
 Profilkonturen basieren auf DXF/DWG vom / Section contours are based on DXF/DWG from /
 Les contours des profils se basent sur les documents DXF/DWG du:

04.2024

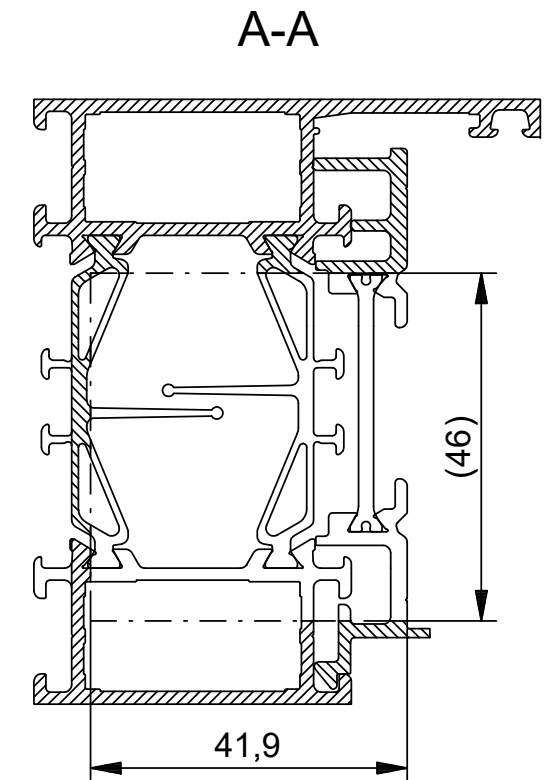
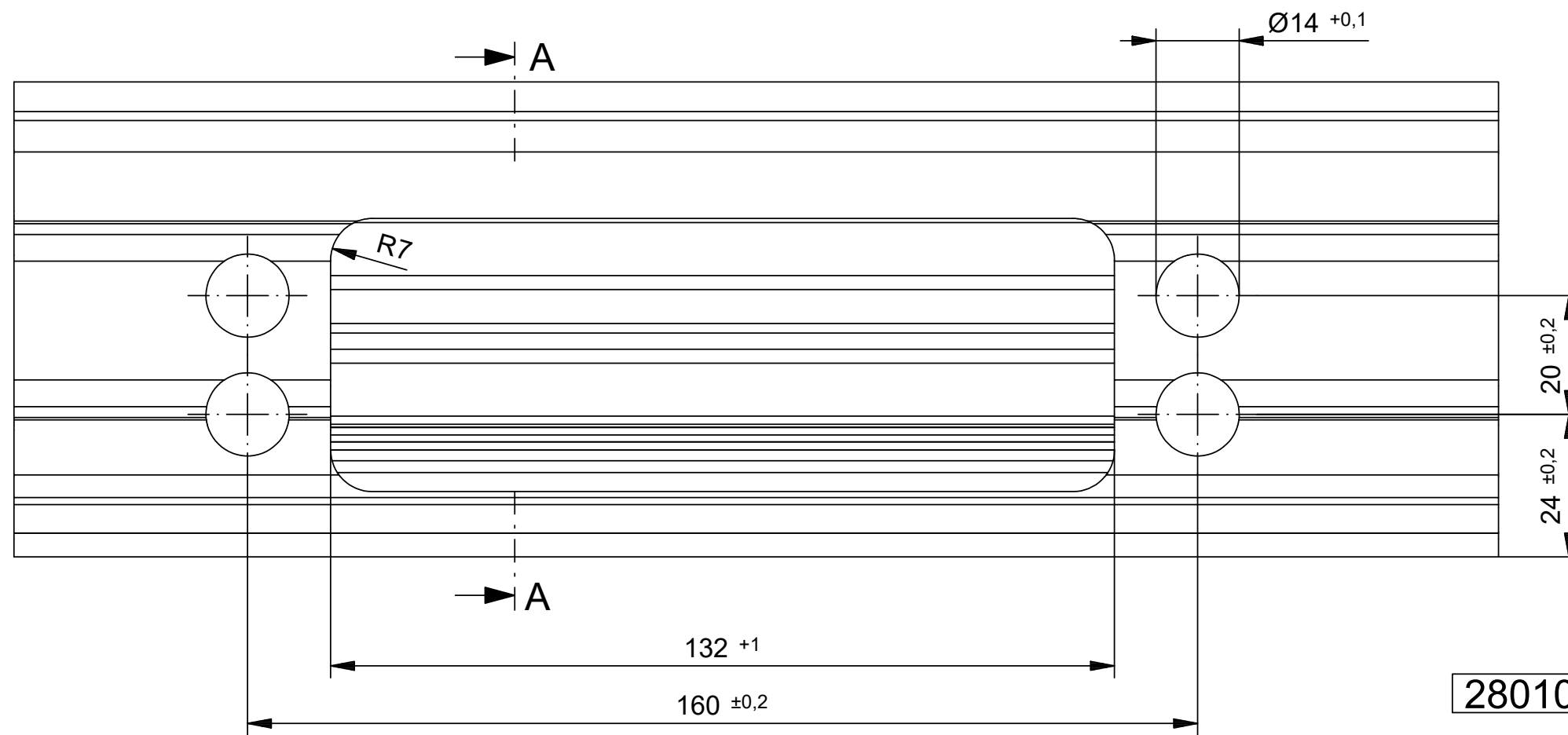
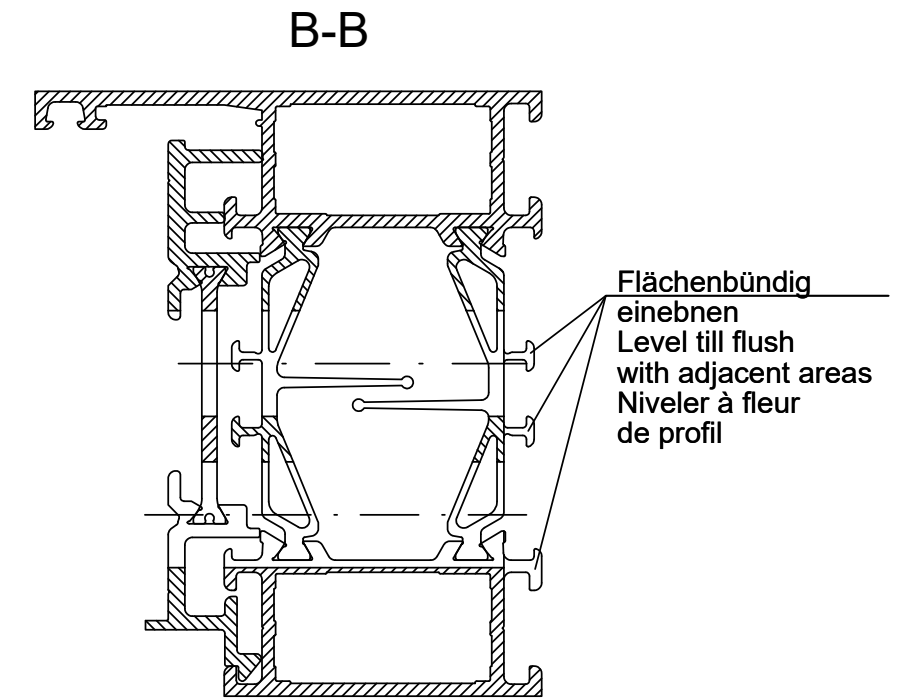
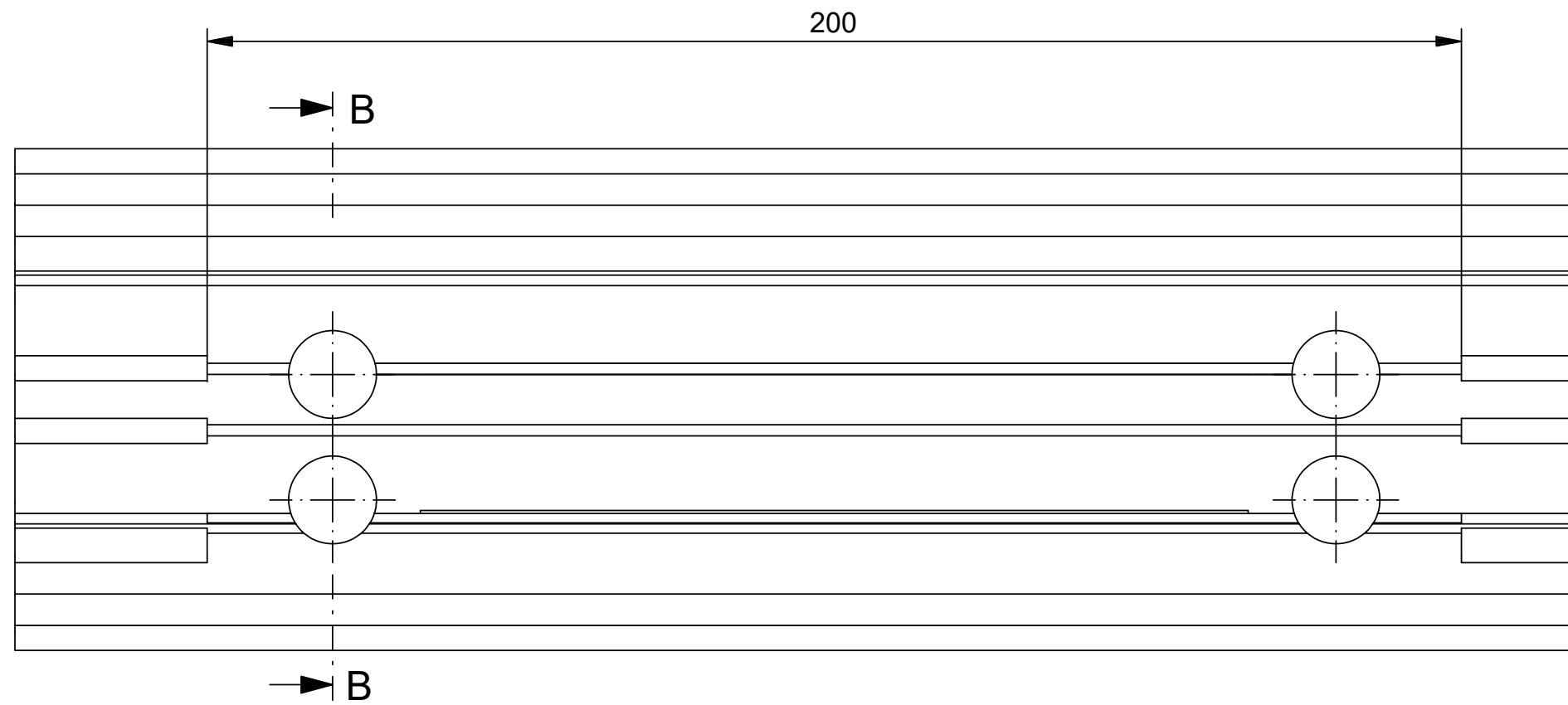
*Nicht im Lieferumfang enthalten. Bitte einzeln bestellen.
 *Not included in delivery - to be ordered separately
 *Non-inclus dans la livraison. A commander séparément.



Gezeichnet DIN "links", DIN "rechts" spiegelbildlich.
 Drawn DIN "left", DIN "right" mirrored.
 Dessiné pose à gauche, pose à droite en symétrie.

Für diese techn. Unterlage behalten wir uns alle Rechte nach DIN ISO 16016 vor. All rights for this technical document reserved in accordance with DIN ISO 16016. Nous nous réservons tous les droits selon DIN ISO 16016 sur ce document technique.		DIN A3	Datum/date	Name/nom	Maßstab/scale/mètre: 1:2	Dr.Hahn GmbH & Co. KG, D-41189 Mönchengladbach	
Erstellt Created	17.04.2024	Brockelmanns		Band/hinge/paumelle:			
Fall Checked				VL-Band AL V35110011			
Geprüft Checked				System: Gutmann			
Contrôlé				GDW 080			
File-Nummer / File-number	C:60F53AFC				Zeichnungs-Nr./drawing number/plan N°		
File-nombre					V3310107		
					Index	Blatt / Sheet / Page	
					1 / 3		
Ersatz für / Replaces / En remplace					Basiert auf / Source / Origine		

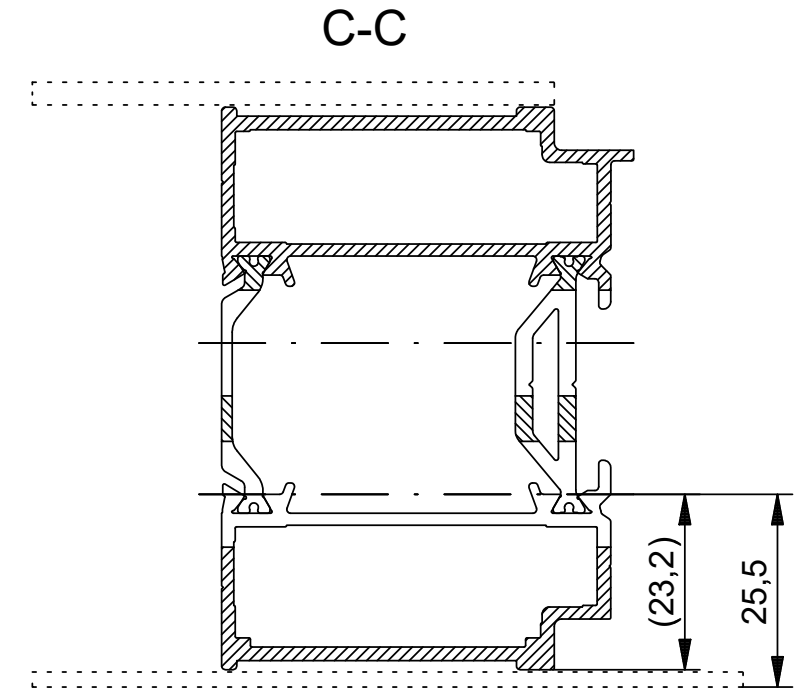
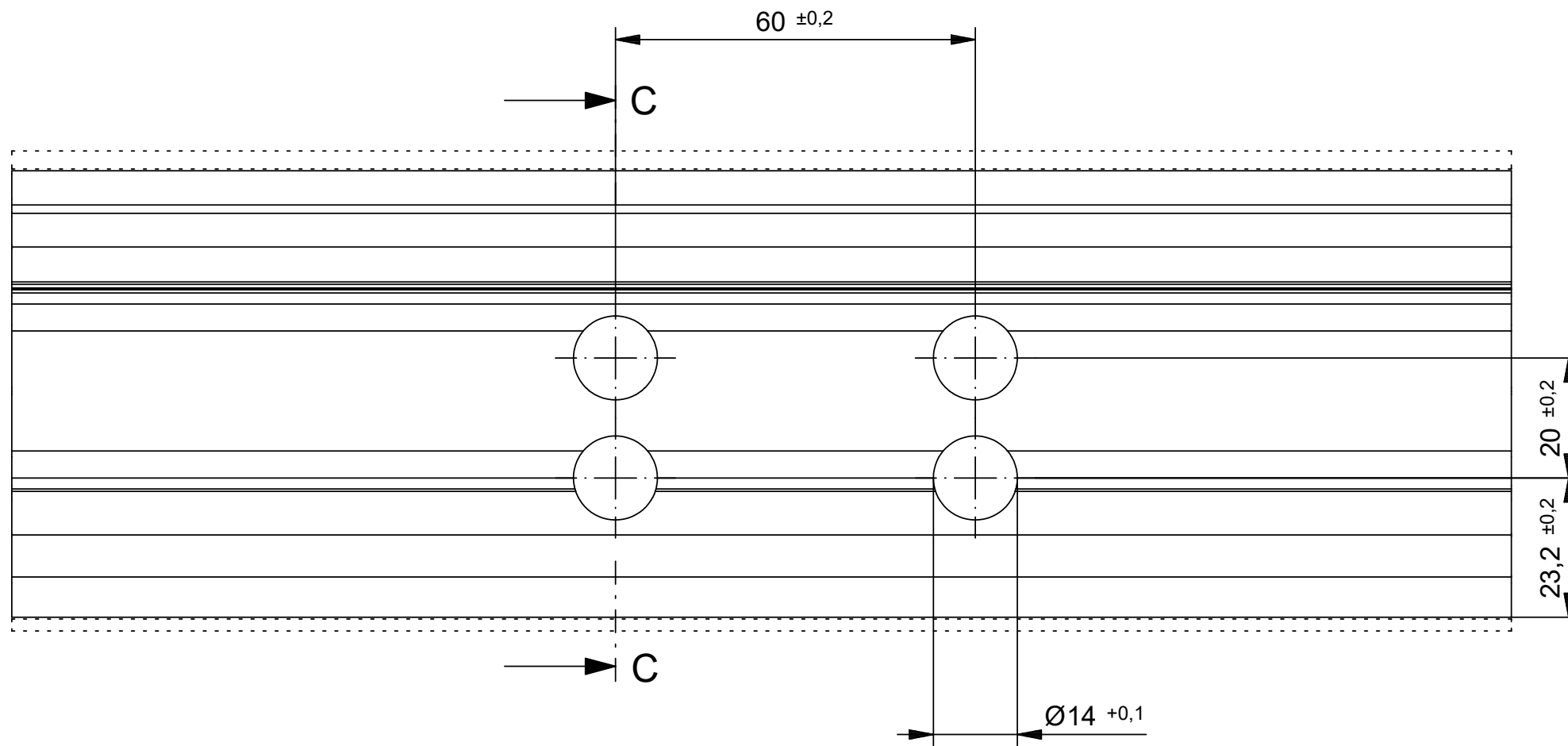




280102 | 280387

Gezeichnet DIN "links", DIN "rechts" spiegelbildlich.
 Drawn DIN "left", DIN "right" mirrored.
 Dessiné pose à gauche, pose à droite en symétrie.

Für diese techn. Unterlage behalten wir uns alle Rechte nach DIN ISO 16016 vor. All rights for this technical document reserved in accordance with DIN ISO 16016. Nous nous réservons tous les droits selon DIN ISO 16016 sur ce document technique.		DIN A3	Datum/date	Name/nom	Maßstab/scale/mètre: 1:1	Dr. Hahn GmbH & Co. KG, D-41189 Mönchengladbach	
Erstellt Created	17.04.2024	Brackelmanns		Band/hinge/paumelle:			
Fall Geprüft Checked Contrôlé				Bearbeitung / Preparation System: Gutmann GDW 080			
File-Nummer / File-number File-nombre	C:60F53AFC		Zeichnungs-Nr./drawing number/plan N°		Index	Blatt / Sheet / Page	
			Dr. Hahn TÜRBÄNDER. MADE IN GERMANY.		V3310107 2 / 3		
Index		Änderung / changing / modification		Datum/date		Name/nom	
Ersatz für / Replaces / En remplace				Basiert auf / Source / Origine			



280289
284289

Gezeichnet DIN "links", DIN "rechts" spiegelbildlich.
Drawn DIN "left", DIN "right" mirrored.
Dessiné pose à gauche, pose à droite en symétrie.

Für diese techn. Unterlage behalten wir uns alle Rechte nach DIN ISO 16016 vor. All rights for this technical document reserved in accordance with DIN ISO 16016. Nous nous réservons tous les droits selon DIN ISO 16016 sur ce document technique.		DIN A3	Datum/date	Name/nom	Maßstab/scale/mètre: 1:1	Dr.Hahn GmbH & Co. KG, D-41189 Mönchengladbach	
Erstellt Created	17.04.2024	Brockelmanns		Band/hinge/paumelle:			
Falt				Bearbeitung / Preparation			
Geprüft Checked				System: Gutmann			
Contrôlé				GDW 080			
File-Nummer / File-number	C:60F53AFC				Zeichnungs-Nr./drawing number/plan N°		Index
File-nombre					V3310107		Blatt / Sheet / Page
						3 / 3	
Index	Änderung / changing / modification	Datum/date	Name/nom	Ersatz für / Replaces / En remplace		Basiert auf / Source / Origine	

Dr. Hahn
TÜRBÄNDER. MADE IN GERMANY.